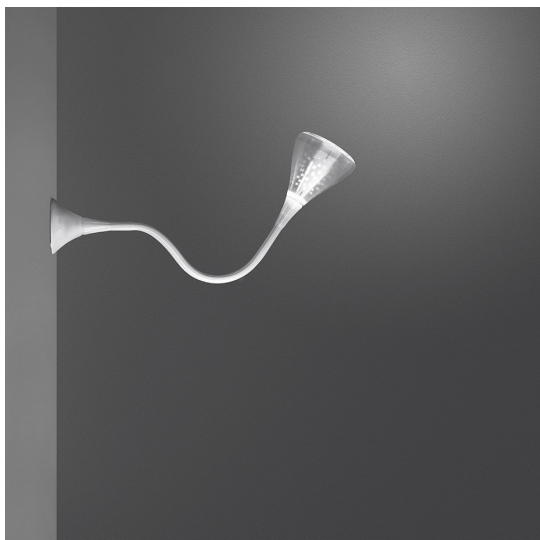
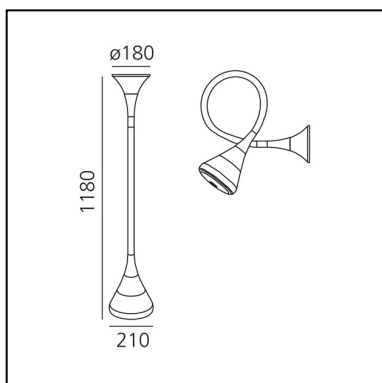


Pipe Parete/Soffitto LED 2700K

Herzog & de Meuron



IP20    Dimmerabile: 



LUMINAIRE

- Watt : **27W**
- Tensione di alimentazione: **220-240V**
- Flusso luminoso emesso: **1763lm**
- CCT: **2700K**
- Efficiency: **67%**
- Efficacy: **65.30lm/W**
- CRI: **90**
- Dimmable Typology: **Push**

Note

Flessibile ed orientabile.

DESCRIZIONE

Lampada da parete/soffitto con struttura in acciaio flessibile verniciato, rivestita da una guaina in silicone platinico naturale (anti ingiallimento); attacco parete e diffusore in policarbonato trasparente verniciato effetto gomma; riflettore in alluminio speculare con microforature irregolari; fondello in acciaio verniciato. Il nuovo diffusore interno reinterpreta la precedente lampada fluorescente utilizzando una sorgente LED moderna, questo garantisce le stesse prestazioni ottiche con minor consumo di energia e una migliore qualità della luce.

CARATTERISTICHE

- Codice Prodotto: **0671W10A**
- Colore: **Trasparente**
- Installazione: **Parete**
- Materiale: **Policarbonato, acciaio, silicone**
- Serie: **Design Collection**
- Ambiente di utilizzo: **Interni**
- Emissione: **Diretta Orientabile E Diffusa**
- design by: **Herzog & de Meuron**

DIMENSIONI

- Altezza: **1180 mm**
- Diametro: **210 mm**
- Diametro base: **180 mm**
- Resistenza all'impatto: **IK6**
- Prova del filo incandescente: **960°**

SORGENTI INCLUSE

- Categoria: **Led**
- Numero: **1**
- Watt: **24.2W**
- Flusso luminoso emesso: **2607lm**
- Temperatura Colore (K): **2700K**
- CRI: **90**
- Color Tolerance: **MacAdam 2SDCM**
- Efficacy: **108lm/W**
- Service Life: **50000-L70**