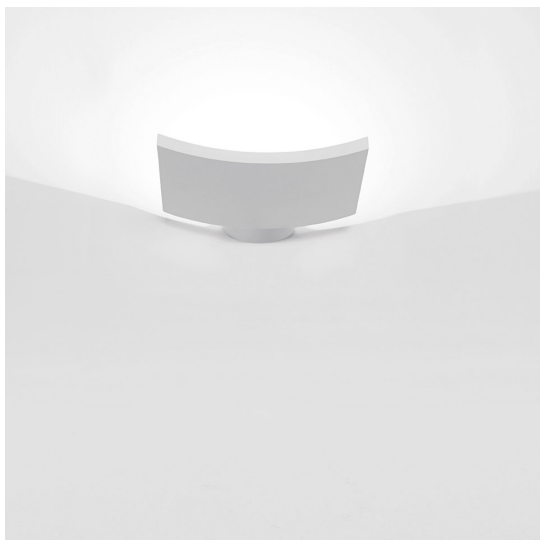
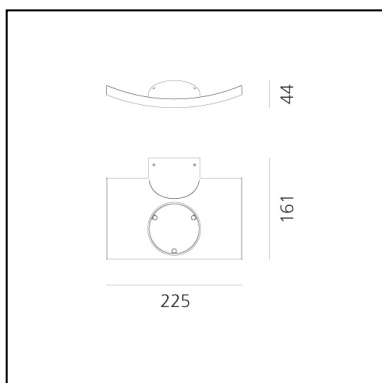


Microsurf Bianco

Neil Poulton



IP20    



LUMINAIRE

- Watt : **20W**
- Tensione di alimentazione: **220 - 240 V**
- Flusso luminoso emesso: **1826lm**
- CCT: **3000K**
- Efficiency: **97%**
- Efficacy: **91.28lm/W**
- CRI: **82**

DESCRIZIONE

Un segno minimalista quasi impercettibile che si integra in qualunque contesto architettonico. Materiali: alluminio pressofuso verniciato.

CODICE PRODOTTO: 1646010A

CARATTERISTICHE

- Codice articolo: **1646010A**
- Colore: **Bianco**
- Installazione: **Parete**
- Materiale: **Alluminio**
- Serie: **Design Collection**
- Ambiente di utilizzo: **Interni**
- Emissione: **Indiretta**
- design by: **Neil Poulton**

DIMENSIONI

- Lunghezza: **cm 20**
- Larghezza: **cm 15**
- Altezza: **cm 4**
- Prova del filo incandescente: **850°**

SORGENTI INCLUSE

- Categoria: **Led**
- Numero: **1**
- Watt: **20W**
- Temperatura Colore (K): **3000K**